

## Sifão Duplo Extensível – Saída 38/40/48/50mm

### Função/Aplicação:

Transportar a água suja ao sistema de esgoto da residência.  
Utilizado em pias duplas.

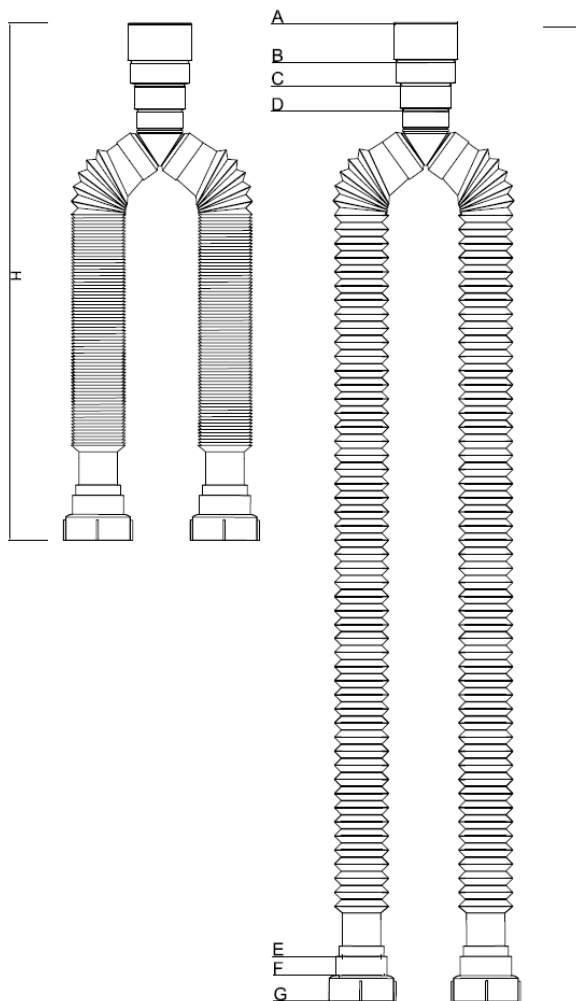


### 1. INFORMAÇÕES TÉCNICAS

Norma de referência: ABNT NBR 14162 – Aparelhos sanitários – Sifão – Requisitos e métodos de ensaio.

Composição: PP (polipropileno)

Cores disponíveis: Branco



Dimensões	
Cód.	1083
A	Ø DN 50
B	Ø DN 48
C	Ø DN 40
D	Ø DN 38
E	Ø 7/8"
F	Ø 1.1/4"
G	Ø 1.1/2"
H	345 mm
I	720 mm
Peso Líquido (kg)	0,166
Peso Bruto (kg)	0,175
Cubagem (m <sup>3</sup> )	0,0200
Peças por embalagem	6

## 2. BENEFÍCIOS

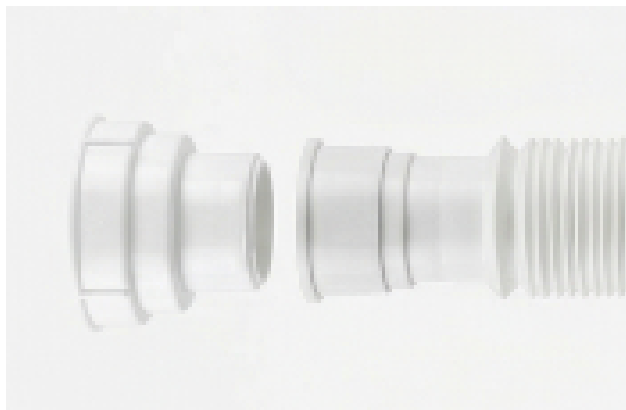
---

- ✓ Design universal;
- ✓ Multiuso e adaptável a diversas medidas de bitolas;
- ✓ Corpo extensível e sanfonado, permite liberdade na instalação dispensando o uso de ferramentas;
- ✓ Garante perfeita vedação com seus anéis de vedação, evitando vazamento;
- ✓ Sistema monobloco.

## 3. INSTRUÇÕES DE MONTAGEM / INSTALAÇÃO

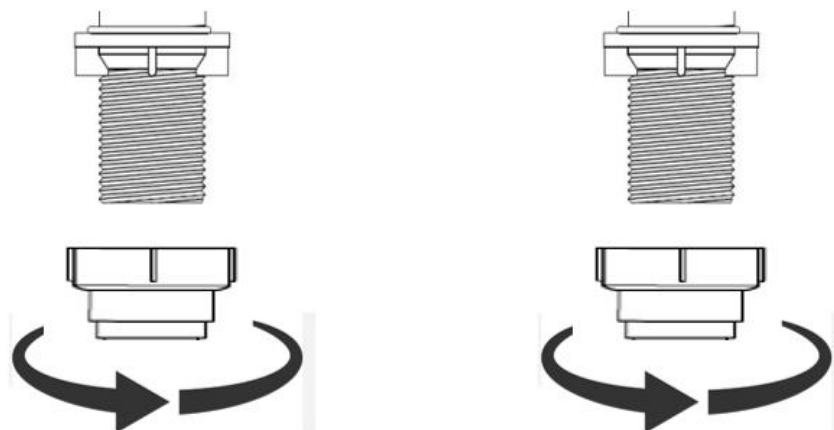
---

- ✓ Fazer a manutenção e limpeza da rede hidráulica de forma gradativa;
- ✓ Verificar se a conexão está bem fixada.

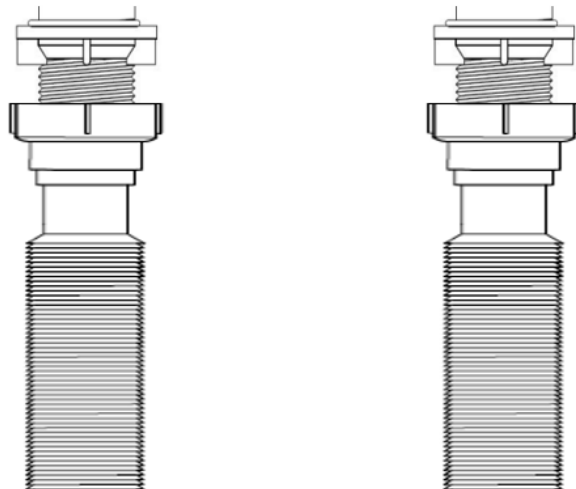


Sistema monobloco por pressão

1. Desencaixe as peças monobloco do sifão, e fixe-as nas válvulas rosqueando conforme abaixo.



2. Encaixe a garganta do sifão na peça monobloco fazendo uma leve pressão.



#### 4. TRANSPORTE, MANUSEIO E ESTOCAGEM

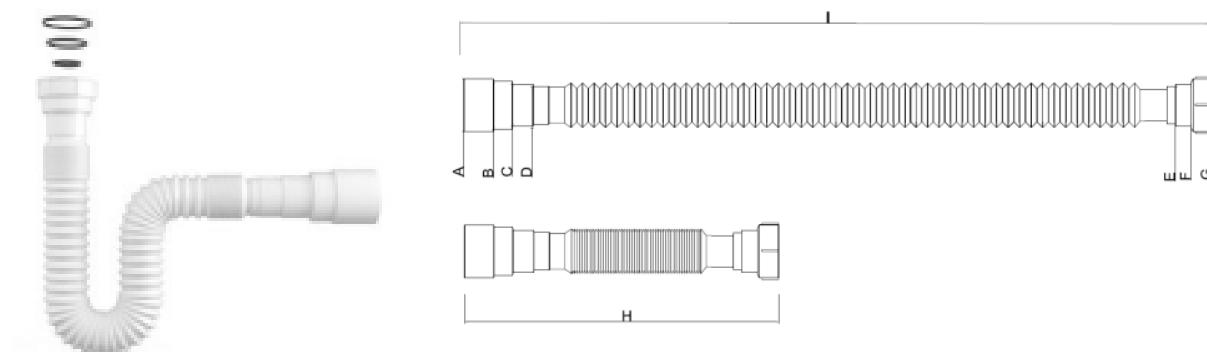
---

- ✓ Em operações de carga e descarga, evitar atritos nas embalagens, choques e batidas;
- ✓ A estocagem deve ser em local seco, de fácil acesso e isento da ação direta ou de exposição contínua da luz solar.

#### **Nota:**

- ✓ A Cipla assegura a garantia deste produto, conforme previsto no CDC (Código de Defesa do Consumidor), estendida por liberalidade da fabricante para o total de 12 meses, contra falhas de funcionamento e fabricação, desde que os produtos estejam instalados de forma adequada;
- ✓ Aplica-se a cobertura desta garantia às condições normais de uso, excetuando-se as quebras, defeitos, deformações e falhas de desempenho provenientes da má utilização ou manutenção inadequada do produto;
- ✓ A garantia está condicionada à não violação do produto, tais como: utilização de produtos abrasivos para limpeza superficial; utilização de componentes não compatíveis com os produtos Cipla; prejuízos causados por manuseio inadequado; exposição do produto ao fogo, ou material que emita calor;
- ✓ A garantia do produto se dá pela apresentação da nota fiscal de aquisição.

## 5. ITENS DE LINHA



Sifão Extensível				
<b>CÓD.</b>	3959	0486, 5011, 3393	3960	2684
<b>A</b>	Ø DN 50	Ø DN 50	Ø DN 50	Ø DN 50
<b>B</b>	Ø DN 48	Ø DN 48	Ø DN 48	Ø DN 48
<b>C</b>	Ø DN 40	Ø DN 40	Ø DN 40	Ø DN 40
<b>D</b>	Ø DN 38	Ø DN 38	Ø DN 38	Ø DN 38
<b>E</b>	Ø 1.1/2"	Ø 1.1/2"	Ø 1.1/2"	Ø 1.1/2"
<b>F</b>	Ø 1.1/4"	Ø 1.1/4"	Ø 1.1/4"	Ø 1.1/4"
<b>G</b>	Ø 7/8"	Ø 7/8"	Ø 7/8"	Ø 7/8"
<b>H</b>	290 mm	325 mm	400 mm	450 mm
<b>I</b>	500 mm	720 mm	1200 mm	1500 mm
Peso Líquido (kg)	0,074 Kg	0,074	0,121	0,110
Peso Bruto (kg)	0,079 Kg	0,078	0,122	0,125
Cubagem (m <sup>3</sup> )	0,01565	0,01152	0,01225	0,01024
Peças por Embalagem	10	10	06	06